

890 gx

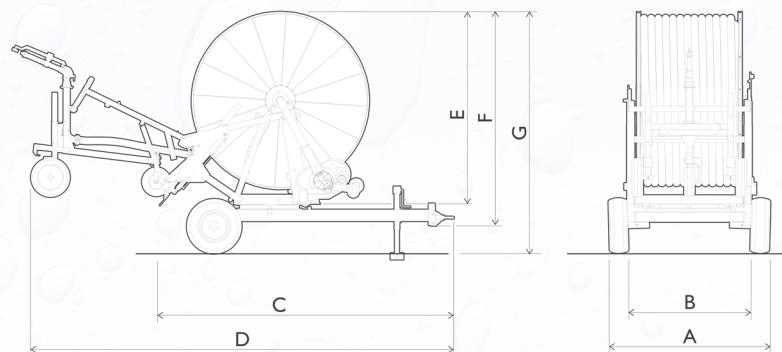


Spoljni prečnik creva	mm	100	110	120	125	135	140	150
Preporučena dužina creva	m	550	550	420	400	380	270	260
Max. dostupna dužina	m	600	570	440	420	390	300	280
Protok isporuke	m ³ /h	26÷68	29÷86	40÷140	44÷140	44÷175	44÷180	44÷190
Preporučena dizna	ø mm	20÷28	22÷28	24÷34	24÷38	24÷40	24-40	24-42

Standardna i dodatna oprema

MODEL	560 Gx		581 Gx Evo		790 Gx		890 Gx Evo		1100 Gx		1200 FX	
	540 Gx	570 Gx Evo	690 Gx Evo	690 Gx Evo	890 Gx	890 Gx	990 Gx	990 Gx	900 Fx	900 Fx	900 Fx	900 Fx
Distributer protoka sa ugrađenim bajpasom	•	•	•	•	•	•	•	•	•	•	•	•
Menjač sa brzine i osovimana u uljnom kupatilu		•	•	•	•	•	•	•	•	•	•	•
Kardan za brzo namotavanje creva	•	•	•	•	•	•	•	•	•	•	•	•
Kočioni sistem za odmotavanje sa potpuno automatskom funkcijom		•	•	•	•	•	•	•	•	•	•	•
Automatski kompenzator brzine u odnosu na prečnik kalema	•	•	•	•	•	•	•	•	•	•	•	•
Sigurnosni uređaj za zaštitu od slabljenja creva	•	•	•	•	•	•	•	•	•	•	•	•
Sigurnosni uređaj za zaustavljanje u slučaju neravnomernog odmotavanja	•	•	•	•	•	•	•	•	•	•	•	•
Elektronski uređaj za merenje brzine namotavanja	•	•	•	•	•	•	•	•	•	•	•	•
Sistem za okretanje creva sa vijcima sa mikrometrijskom regulacijom i dvostrukim vođenjem	•	•	•	•	•	•	•	•	•	•	•	•
Nosač kalema na kugličnim ležajevima i poklopac nosača s nerđajućim čelikom	•	•	•	•	•	•	•	•	•	•	•	•
Okvir se okreće na središnjoj ploči sa kugličnim ležajem kroz 360°	•	•	•	•	•	•	•	•	•			
Dizanje kolica na kraju prskanja pomoću ručice (ili hidraulične pumpe)	•	•	◇	◇	◇	◇						
Samo-balansirajući zadnji nosači za pričvršćivanje sa hidrauličnim upravljanjem i hidraulično podizanje kolica (automatsko)			•	•	•	•	•	•	•	•	•	•
Osnova rama sa hidrauličkom kontrolom putem spoljnog ventila			◇	◇	◇	◇	•	•	•	•	•	•
Fleksibilno gumeno crevo za snabdevanje mašine, zajedno sa priključcima	•	•	•	•	•	•	•	•	•	•	•	•
Kolica za prskanje od livenog gvožđa na dva točka			◇	◇	◇	◇	◇	◇	◇	◇	◇	◇
Kolica na četiri točka (liveno gvožđe ili pneumatska)												
Kolica podesive širine traga i visine točkova	•	•	•	•	•	•	•	•	•	•	•	•
SIME rasprskivač sa sporim povratom i setom dizni	•	•	•	•	•	•	•	•	•	•	•	•
Glicerinski manometar na mašini	•	•	•	•	•	•	•	•	•	•	•	•
Glicerinski manometar na rasprskivaču (SIME)			•	•	•	•	•	•	•	•	•	•
Kuglični zglobovi na kolicima za prskanje				•	•	•	•	•	•	•	•	•
Kočione predmete sa prskalicama		•	•	•	•	•	•	•	•	•	•	•
Podesivo vučno oko				•	•	•	•	•	•	•	•	•
Namotavanje creva sa jednocilindričnim dizel motorom (bez turbine)					◇	◇	◇	◇	◇	◇	◇	◇
Dodatni ulaz mulja za preticanje turbine	◇	◇	◇	◇	◇	◇	◇	◇	◇	◇	◇	◇
Vruće pocinkovana struktura (obojen kalem)	•	•	•	•	•	•	•	•	•	•	•	•
Vruće pocinkovan kalem		◇	◇	◇	◇	◇	◇	◇	◇	◇	◇	
Ispusni ventil za zaustavljanje vakuuma	◇	◇	◇	◇	◇	◇	◇	◇	◇	◇	◇	◇
Zaustavni ventil za sporo isključivanje dotoka vode	◇	◇	◇	◇	◇	◇	◇	◇	◇	◇	◇	◇
Ulazni filter turbine		◇	◇	◇	◇	◇	◇	◇	◇	◇	◇	◇
Hidraulički ventil kalema za servisiranje			◇	◇	◇	•	•	•	•	•	•	•
Hidraulička kontrolna jedinica za servisiranje sa baterijom punjivom preko solarnih panela			◇	◇	◇	◇	◇	◇	◇	◇	◇	◇
Pomoćna ručno upravljana prskalica			◇	◇	◇	◇	◇	◇	◇	◇	◇	◇
Dovod vode sa obe strane			◇	•	•	•	•	•	•	•	•	•
KI pomoćna prskalica koju kontroliše Rainmaster 2.6 program			◇	◇	◇	◇	◇	◇	◇	◇	◇	◇
Pomoćna prskalica RIVER koju kontroliše program Rainmaster 2.6					◇	◇	◇	◇	◇	◇	◇	◇
Constant Rain 7 - Program rain 10 - Nortoft programer	◇	◇	◇	◇	◇	◇	◇	◇	◇	◇	◇	◇
GSM modul za programator	◇	◇	◇	◇	◇	◇	◇	◇	◇	◇	◇	◇
Rainmaster 2.6 programator	◇	◇	◇	◇	◇	◇	◇	◇	◇	◇	◇	◇
Motorna jedinica za hidraulične pokrete				◇	◇	◇	◇	◇	◇	◇	◇	◇
Hidraulična rotacija tornja sa dodatkom elementa ventila kalema			◇	◇	◇	◇	◇	•	•			
Pumpa sa motornim pogonom ugrađena u konstrukciju mašine						◇	◇	◇	◇	◇		
Vakuum pumpa za pražnjenje creva					◇	◇	◇	◇	◇	◇	◇	◇
Dvostruka osovinna na poluzi					◇	◇	◇	◇	•	•		

Ukupne dimenzije i mase



540 gx

A	B	C	D	E	F	G	KG
1480*	1200	2240	3650	1400*	1560	1850	650**

* minimalne transportne mere
** (ø 63/190 mm)

690 gx EVO

A	B	C	D	E	F	G	KG
2390*	2150	3440	5300	2700*	2980	3320	2850**

* minimalne transportne mere
** (ø 100/400 mm)

990 gx

A	B	C	D	E	F	G	KG
2550*	2470	4400	7200	3450*	3700	4320	6300**

* minimalne transportne mere
** (ø 125/550 mm)

560 gx

A	B	C	D	E	F	G	KG
1780*	1630	2850	4550	1820*	2020	2340	1140**

* minimalne transportne mere
** (ø 75/250 mm)

790 gx

A	B	C	D	E	F	G	KG
2500*	2270	3790	5740	2670*	3000	3340	3430**

* minimalne transportne mere
** (ø 110/400 mm)

1100 gx

A	B	C	D	E	F	G	KG
2800*	2200	4400	7200	3800*	4050	4620	7150**

* minimalne transportne mere
** (ø 125/600 mm)

570 gx EVO

A	B	C	D	E	F	G	KG
2100*	1900	3210	5000	2070*	2320	2670	1680**

* minimalne transportne mere
** (ø 82/300 mm)

890 gx

A	B	C	D	E	F	G	KG
2550*	2350	3940	6730	3100*	3440	3820	3900**

* minimalne transportne mere
** (ø 125/400 mm)

900FX

A	B	C	D	E	F	G	KG
2680*	2080	4800	7000	3500*	3580	3950	6680**

* minimalne transportne mere
** (ø 125/550 mm)

581 gx EVO

A	B	C	D	E	F	G	KG
2320*	2150	3170	5460	2300*	2620	2950	2200**

* minimalne transportne mere
** (ø 90/350 mm)

890 gx EVO

A	B	C	D	E	F	G	KG
2550*	2350	3940	6730	3340*	3670	4060	4150**

* minimalne transportne mere
** (ø 125/450 mm)

1200FX

A	B	C	D	E	F	G	KG
2960*	2470	4000	7800	4000*	4450	4800	10800**

* minimalne transportne mere
** (ø 150/530 mm)